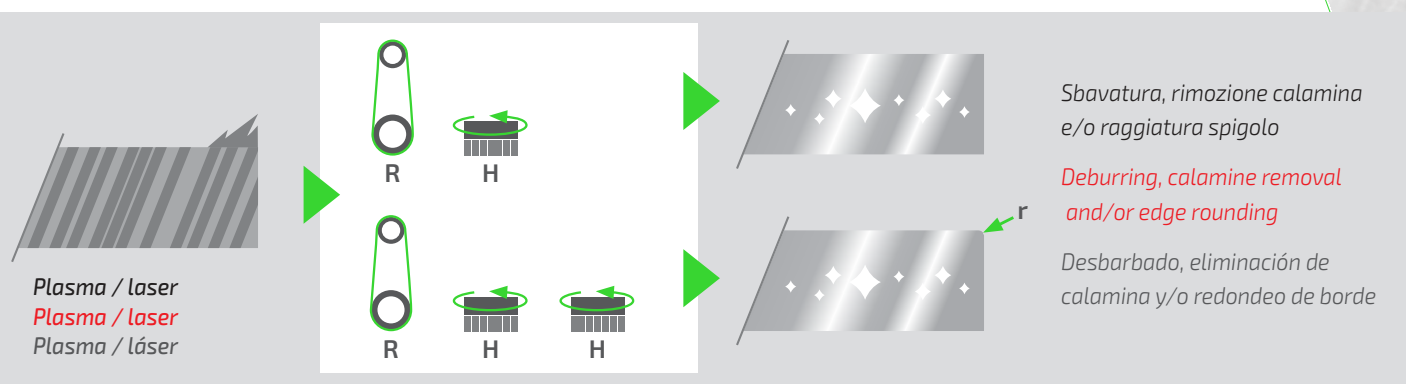
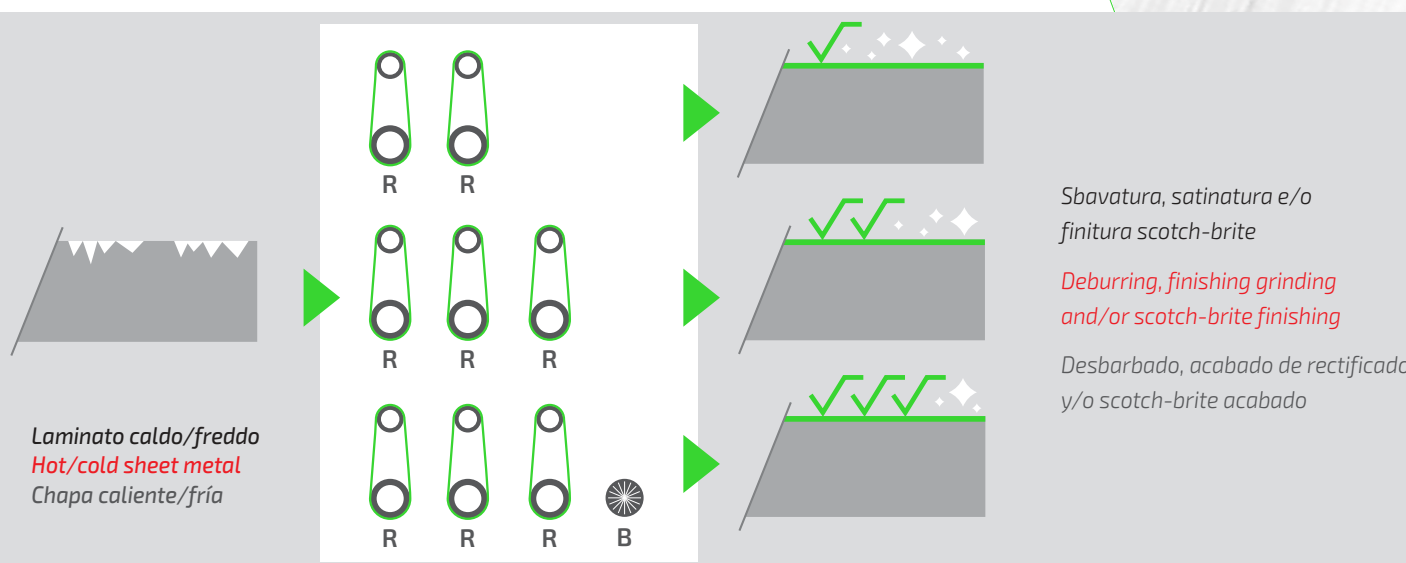
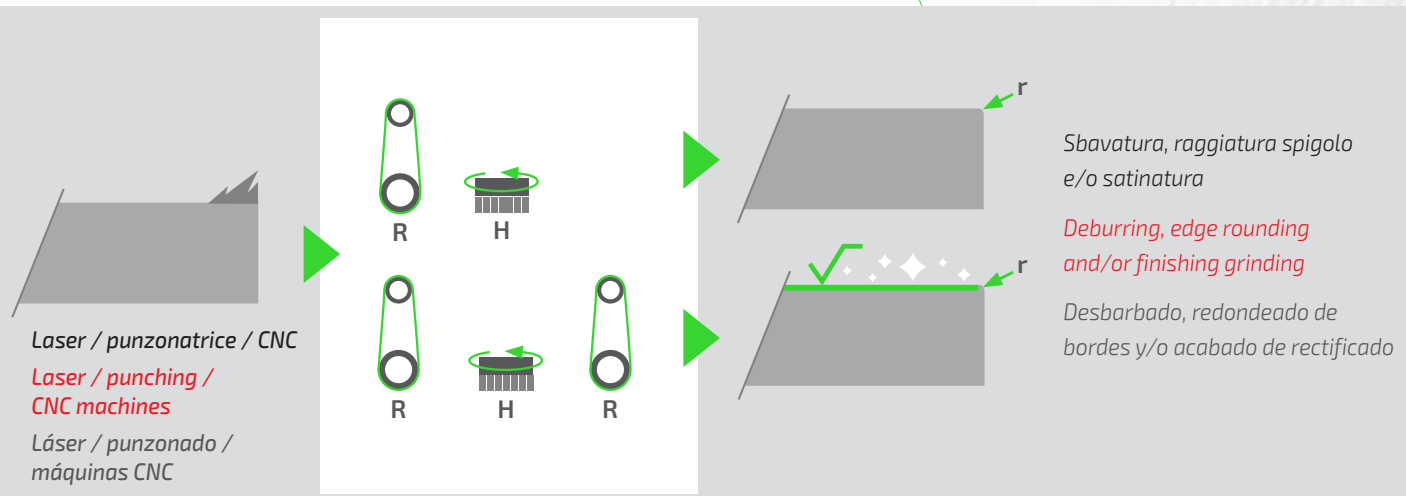
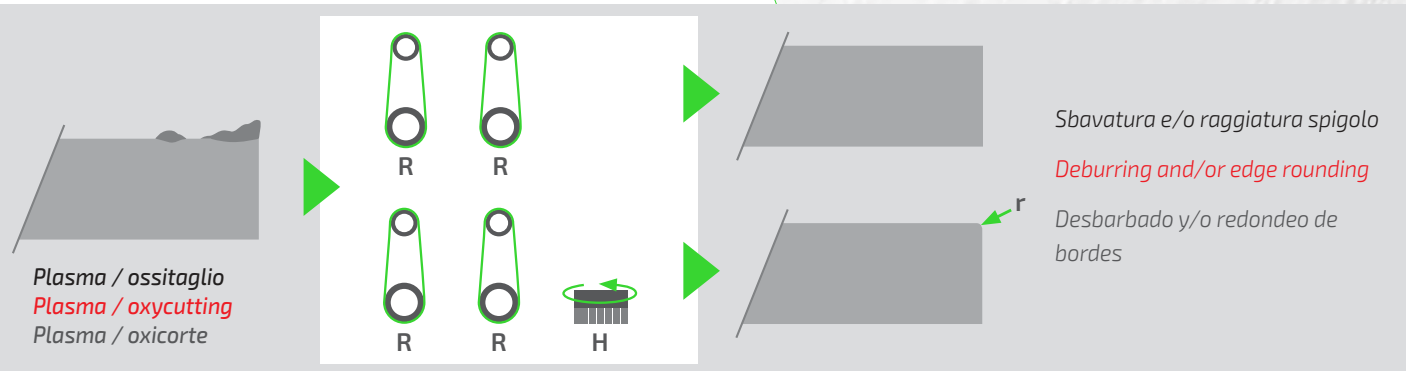


Acciai
Steel
Acero

Acciai inossidabili
Stainless steel
Acero inoxidable

Alluminio
Aluminum
Aluminio

Materiali avanzati
Advanced materials
Materiales avanzados



MACCHINA BASE
BASIC MACHINE
MÁQUINA BÁSICA

- ✓ Versione a 2/3 operatori
Version 2/3 operators
Versión 2/3 operadores
- ✓ Altezza fissa 900mm
Fixed height 900mm
Altura fija 900 mm
- ✓ Larghezza utile di lavoro 1350mm
Working width 1350mm
Ancho de trabajo 1350mm
- ✓ Spessore di lavoro min/max 0.5-170/200mm
Working thickness min/max 0.5-170/200mm
Grosor del trabajo min/max 0.5-170/200mm
- ✓ Dimensione nastri abrasivi (sviluppo) 2620mm
Abrasive belt (length) 2620mm
Dimensiones bandas lijadora 2620mm
- ✓ Inverter controllo velocità avanzamento
Inverter for feed speed control
Inverter por el control de velocidad de avance



Flexy M1350

MACHINE DIMENSIONS (LxPxH)
.2 Abrasive Belts 2060x2165x2200
.3 Abrasive Belts 2060x2625x2200



Need Help?
No problem. Just connect the electronic cable we gave you to the machine. EMC technician will do the rest of the job.

**"Look no further for a better finishing!
We have what you're looking for.
Make your choice".**



Via Brodolini, 23 - 40026 Imola (Bo) Italy
Tel. +39 0542 688034 - Fax +39 0542 643959
E-mail: info@emc-italia.it



f @emcrealfinishing

YouTube emcsrl

www.emc-italia.it



Flexy M1350

Flexible and Aggressive in every market





Flexy M1350

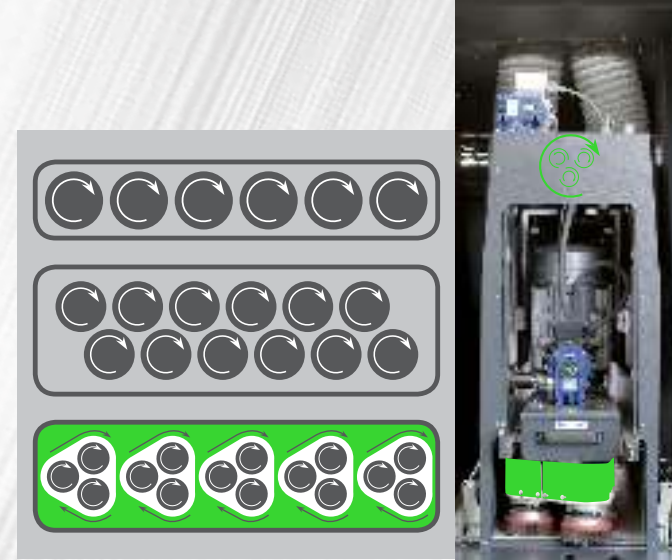
The highest quality finishing



Gruppo rullo ø250
Roller unit ø250
Unidad de rodillo ø250



Grit-set elettronico
Electronic grit-set
Grit-set electrónico



Gruppo spazzole tangenziali / sistema planetario
Tangential brushes unit / planetary system
Unidad de cepillos tangencial / sistema planetario



Spazzole tangenziali con cambio rapido
Tangential brushes with quick change device
Cepillos tangenciales con dispositivo de cambio rápido



REVOLUTION BRUSH



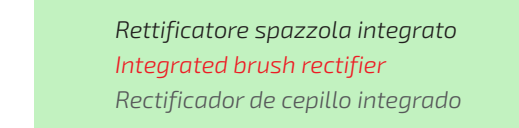
Gruppo spazzola longitudinale
Longitudinal brush unit
Unidad de cepillo longitudinal



Performing and Reliable for each type of work



Spazzola pulizia pezzi
Brush for panels cleaning
Cepillo de limpieza piezas



Rettificatore spazzola integrato
Integrated brush rectifier
Rectificador de cepillo integrado



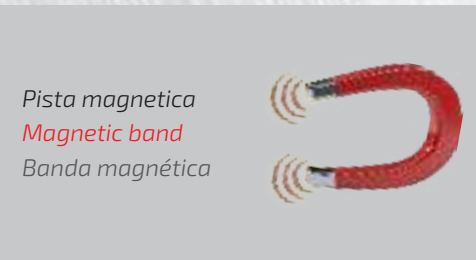
Doppia spazzola uscita
Double external brush unit
Doble unidad de cepillo en la salida



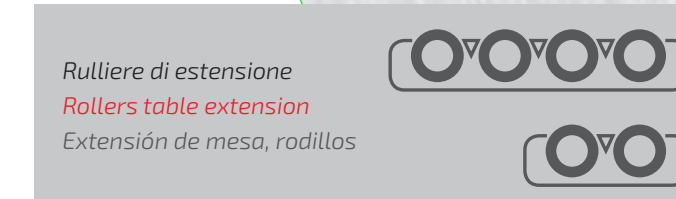
Spazzola pulizia tappeto
Brush for feed belt cleaning
Cepillo de limpieza transportador



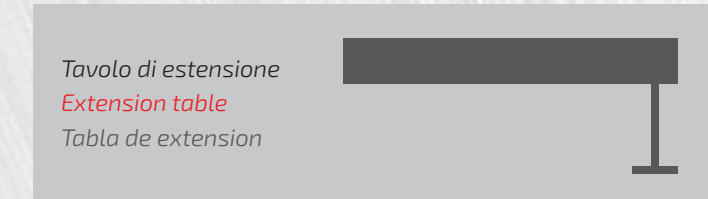
Depressore interno (taratura variabile, inverter)
Internal vacuum fan (setting variable, inverter)
Ventilador de aspiración del vacío interno (ajuste variable, inverter)



Pista magnetica
Magnetic band
Banda magnética



Rulliere di estensione
Rollers table extension
Extensión de mesa, rodillos



Tavolo di estensione
Extension table
Tabla de extension



Soffiatore compatto
Compact belts blower
Sopladores compacto



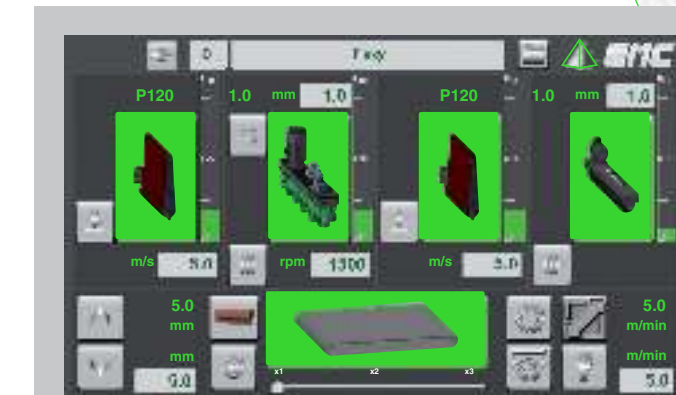
Luci controllo qualità
Quality control special lights
Luces especiales control de calidad



Turbo-soffiatori
Turbo rotating blowers
Sopladores rotativo



Macchina versione sinistra e destra
Machine version left and right
Máquina en versión izquierda y derecha



Touch screen 10" Touch screen 10" Pantalla táctil 10"



Posizionatore automatico
Automatic positioner
Posicionador automático



Personalizzazione macchina con controllo remoto, visualizzazione statistiche ed assistenza virtuale
Custom machine with remote control, statistics display and virtual assistance
Máquina personalizada con control remoto, visualización de estadísticas y asistencia virtual

INDUSTRY 4.0 READY