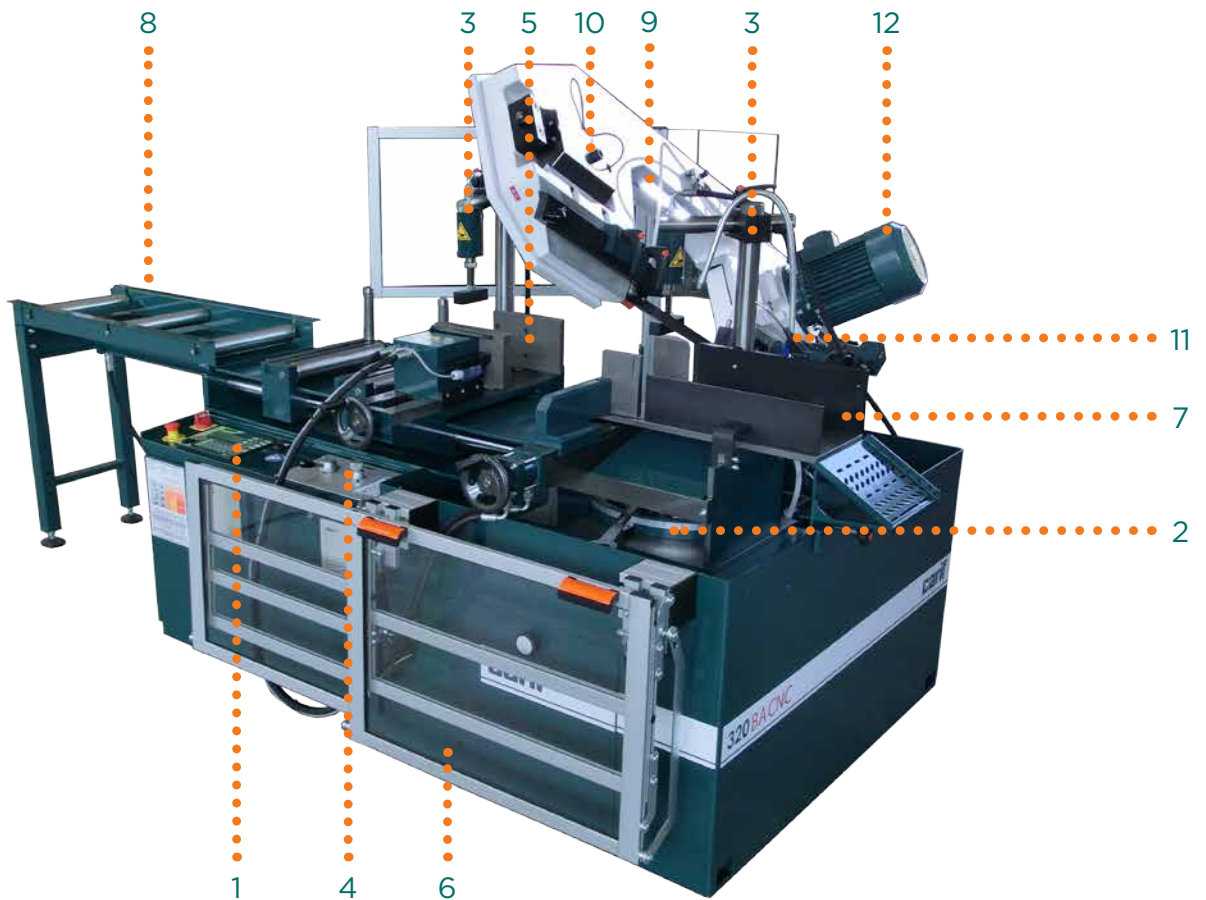


## AUTOMATISK HYDRAULISK BANDSÅG



### Standardegenskaper:

1. CNC 2 axlar med USB-minne för uppdateringar
  - Enkel och snabb lagring upp till 100 skärprogram med visning av alla parametrar
2. Graderad platta för geringar 0/60° oberoende av arbetsstyckenas stödytor
3. 2 hydraulenheter för vertikal fastspänning av profiler
4. Patentskyddat hydraulsystem för justering av bågmatning och skärtryck
5. Förstärkta och härdade käftar för att förhindra slitage och garantera förflyttning av fulla profiler
6. Säkerhetsskydd fram och bak
7. Breda ytor för arbetsstyckets stöd för ett praktiskt skärområde
8. Rullbana för profilstöd 1m
9. LED-arbetsbelysning
10. Övervakningssensor sågbladsrotation
11. Spolslang för spåntvätt
12. Kontinuerlig motorvariator för skärhastighet, elektrisk version Kw 2,2
  - 35 l hydraulolja för styrenhet
  - 50 l kylvätsketank med elpump
  - Sågblad i Bimetall M42 mm 3025x27x0,9, emballage box + lastpall, servicenycklar, instruktionsmanual och reservdelar

## KAPKAPACITET

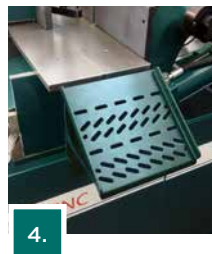
90°		+45°		+60°		+90°		+45°		+60°		90° opt.
275		200	130	265		185	130	320x230 h		185x220 h	120x220 h	320x230 h

## TEKNISKA EGENSKAPER

mm	KW	m/1'	mm	B	L	H	h	Kg
3025x27x0,9	2,2-0,75-0,09	15÷120	320	1950	2770	1320	830	1050

## Tillval

1. Smörjsystem luft/olja med 2 element
2. Digital vinkeldisplay
3. Laserlinje för positionering
4. Glidbana för kapade arbetsstycken



## Rullbanor

Modulär rullbana typ "A": L= 1m ; bredd 400mm ; kapacitet 0,9 t/m

Modulär rullbana typ "B": L= 1m ; bredd 400 mm ; kapacitet 0,9 t/m

Plan typ "C" för anslutning av rullbana typ "A" till maskinen: bredd 400 mm

